

Caratteristiche Tecniche
Caracteristiques Techniques - Technical Data
Technische Daten - Caracteristicas Tecnicas
Технические характеристики

	740 2'' 1500/2000/2500/3200/3700	740 3'' 1500/2000/2500/3200/3700	840 2'' 1500/2000/2500/3200/3700	940 2'' 1500/2000/2500/3200/3700	940 3'' 1500/2000/2500/3200/3700	940 3'' Special 1500/2000/2500/3200/3700
Diametro volani mm. Diamètre des volants mm. Flywheels diameter mm. Schwungräder Durchmesser mm. Diametro volantes mm. Диаметр шкивов мм	730	730	830	930	930	930
Potenza motore HP (kW) Puissance de moteur CV (kW) Motor power HP (kW) Motorleistung PS (kW) Potencia motor HP (kW) Мощность мотора ЛС (кВт)	7,5 (5,5)	10 (7,5)	7,5 (5,5)	15 (11)	15 (11)	15 (11)
Velocità Lama m/min Vitesse des Lame m/min Blade Speed m.p.m. Blattgeschwindigkeit m/min Velocidad de la Sierra m.p.m. Скорость пилы м/мин	1600	1600	1600	1600	1600	1600
	Velocità diverse: a richiesta - Vitesse differente: on demande - Different speed: on request Verschiedengand: Sonderzubehor - Velocidad diferente: bajo pedido - Рабочая скорость: любая по требованию					
Altezza max di taglio mm. Hauteur max de coupe mm. Max. cutting height mm. Max.Schnitthöhe mm. Altura max. de corte mm. Макс высота реза мм	500	500	560	570	620	620
Larghezza di taglio mm. Largeur de coupe mm. Cutting width mm. Schnittbreite mm. Ancho de corte mm. Макс ширина реза мм	710	710	810	910	910	700
Larghezza Max Lama mm Largeur Max des Lames mm Blade Widht Max mm Blattbreite Max mm Ancho de la Sierra Min mm Мин ширина пилы, мм	45	80	50	55	90	90
Lunghezza Max/Min Lama mm Longeur Max/Min des Lame mm Blade Lenght Max/Min mm Blattlänge Max/Min mm Largo de la Sierra Max/Min mm Макс/мин длина пилы, мм	5400/5300	5420/5310	6100/6000	6690/6590	6670/6580	6670/6580
Bocca d'Aspirazione mm Prises d'Aspiration mm Dust Suction Outlets mm Absaugstrutzen mm Bocas de Aspiración mm аспирационное отверстие мм	2 x Ø 140	2 x Ø 140	2 x Ø 140	2 x Ø 140	2 x Ø 140	2 x Ø 140
Dimensioni Carro mm Dimensions Chariot mm Carriage Dimensions mm Abmessungen des Wagen mm Medidas de Carro mm Размеры каретки	1500		315x1500			
	2000		315x2000			
	2500		315x2500			
	3200		315x3200			
	3700		315x3700			

La ACM si riserva in qualsiasi momento di apportare modifiche a propria discrezione anche senza preavviso alla Spett. Clientela • La C.ie ACM se réserve le droit d'apporter à ses produits toutes les modifications qu'elle jugera utiles ou nécessaires, sans changer leur caractéristiques essentielles • Messrs ACM have the right to modify their products without changing their main features • Die Firma ACM hat dass Recht, Jederzeit Ihre Produkte nach Belieben zu modifizieren, auch ohne den kunden au benachrichtigen • ACM se reserva en cualquier momento de aportar modifcicas a propria discrecion tambien sin avisar ns Estimados clientes • Компания Производитель ACM сохраняет за собой право вносить изменения в структуру оборудования без уведомления Уважаемого Покупателя.



SUMMA

Sega a nastro con carro
 Scie a ruban à format
 Band saw with carriage
 Bandsäge mit wagen
 Sierra de cinta escuadradora



ACM srl a socio unico

Via A. Einstein, 7 - 42017 Novellara (RE) - Italy

Tel. +39 0522 652259 / +39 0522 661284 - Fax +39 0522 653433

E-mail: acm@acmitaly.com • www.acmitaly.com

Standard

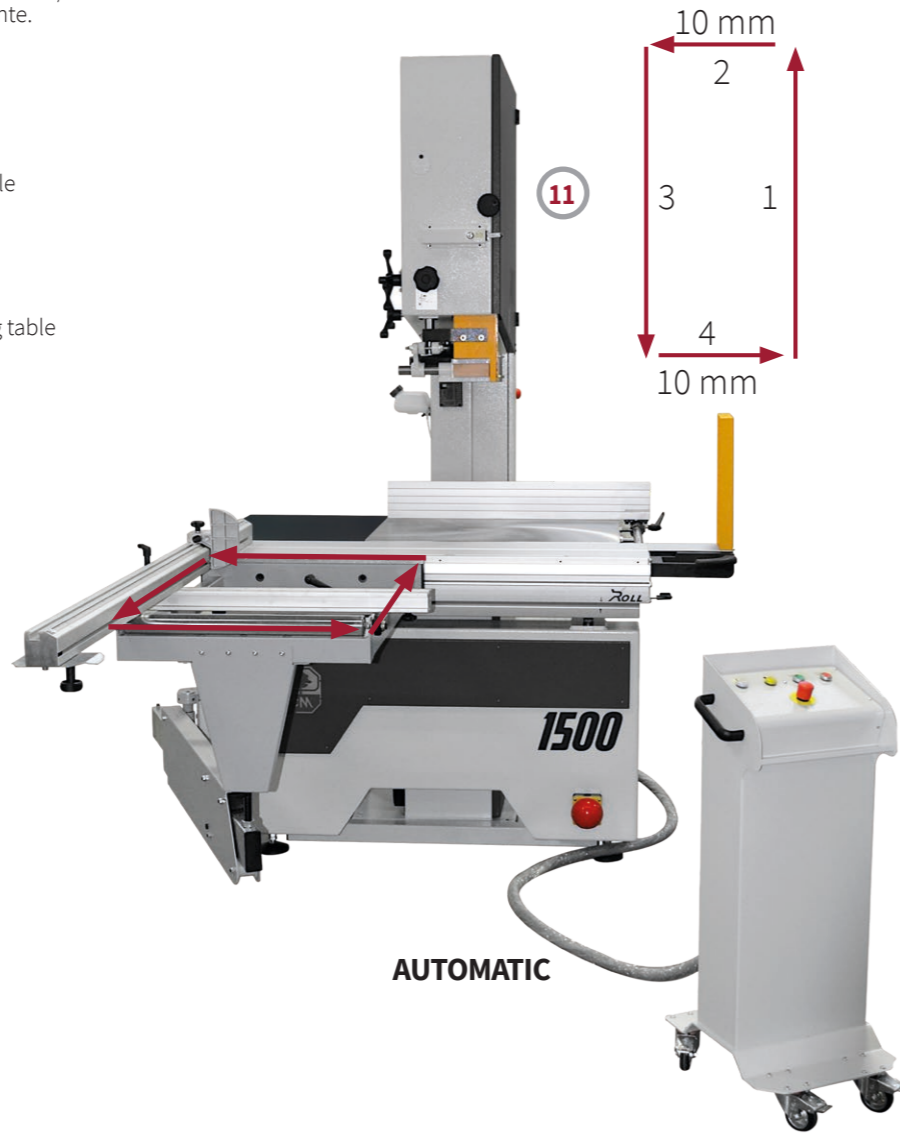
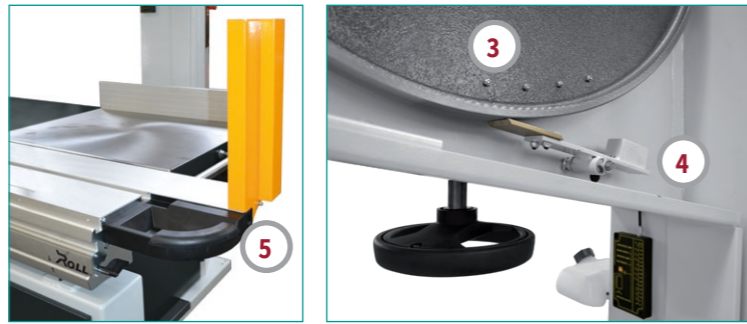
1
Carro squadratore in alluminio.
Chariot equarrisseur en aluminium - Aluminium sliding table
Alu-Besäumwagen - Carro escuadrador en aluminio
Алюминиевая каретка.

2
Piano di appoggio del rifilo.
Plan d'appui pour les ebarbes - Trimming support table
Auflageebene für den Zuschnitt - Superficie de apoyo del recorte
Опорный стол.

3
Volani pieni senza copertura, bombati 1/3 avanti.
Volants pleins sans garniture, bombés 1/3 avant.
Fly wheels without rubber, crowned 1/3 in the front.
Massive Schwungräder ohne Bedeckung, bombiertes Band 1/3 Vorne.
Volantes macizos sin cobertura, bombeados 1/3 en frente.
Необрезиненные шкивы - выпусклость 1/3 вперед.

4
Raschiatori di pulizia in bronzo
Racleurs de nettoyage en bronze sur les deux volants
Bronze cleaning scrapers on both wheels
Reinigungsabkratzer aus Bronze an beide Bandsägerolle
Sistema de limpieza en bronce
Бронзовые шаберы для очистки шкивов.

5
Protezione mani.
Chariot equarrisseur en aluminium - Aluminium sliding table
Alu-Besäumwagen - Carro escuadrador en aluminio
Алюминиевая каретка.



Optional

6
Guidalame superiore e inferiore ad elementi in bronzo
Guide-lame supérieur et inférieur à elements en bronze
Bronze elements on top and bottom drive blade guides
Untere und Obere Sägeblattführung mit Elementen aus Bronze
Guja de hoja en bronce
Верхняя и нижняя пильные направляющие с бронзовыми вставками.

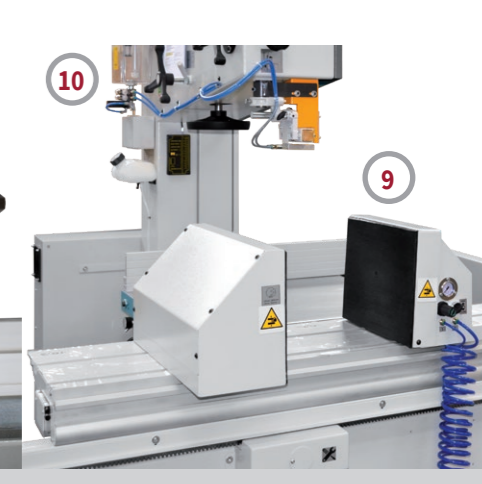
7
Guidalame superiore e inferiore ad elementi in ceramica
Guide-lame supérieur et inférieur à elements en céramique
Ceramic elements on top and bottom drive blade guide
Untere und Obere Sägeblattführung mit Elementen aus Keramik
Guja de hoja en ceramica
Верхняя и нижняя пильные направляющие с керамическими вставками

8
Pressalegno ad eccentrico
Pressebois excentrique
Eccentric woodpresser
Exzeter Spanner
Prensamadera excentrico
Винтовой эксцентриковый прижим

9
Morsa pneumatica per pezzi piani e tondi da Ø50 a Ø640 mm
Système de serrage pneumatique pour pièces planes et rondes de Ø50 à Ø640 mm
Pneumatic clamping system for flat and round workpieces from Ø50 to Ø640 mm
Pneumatikklemme für flache und runde Teile von Ø50 bis Ø640 mm
Mordaza para piezas planas y redondas de Ø50 a Ø640 mm
Пневматический зажим для плоских и круглых деталей диам. от Ø50 до Ø640 мм

10
Sistema di lubrificazione goccia a goccia
Système de lubrification goutte-à-goutte
Drip cutting lubrication system
Schmiersystem tropfenweise
Sistema de lubricación del corte a gotas
Капельная система смазки

11
Carro ad avanzamento automatico con sistema di traslazione
Chariot avec alimentation automatique et système de translation
Carriage with automatic feeding and shifting system
Wagen mit automatischem Vorschub und Verschiebungssystem
Carro con sistema de avance automático y traslación
Каретка с автоматической подачей и системой перемещения



Sega a nastro con carro

Scie à ruban a format - Band saw with carriage - Bandsäge mit wagen
Sierra de cinta escuadradora - Ленточно-пильный станок с кареткой

Tagli per grandi altezze (standard 500 mm - a richiesta fino a 1000 mm).
Big height cut (Standard 500 mm - on request till 1000 mm)
Coupes pour grande hauteur (standard 500 mm - sur demande enfin 1000 mm)
GroßhöheSchnitt (Standard 500 mm - Sonderzubehör bis 1000 mm)
Cortes de grande altura (standard 500 mm - bajo pedido hasta 1000 mm)
Резы с большой высотой пропила.

Tagli diritti 90° - Coupe à 90° - Straight cut 90° - GeradeSchnitt 60°
Corte 90° - Прямые резы под углом 90°

Tagli angolari - Coupes à onglet - Angular cut - WinkelförmigSchnitt
Corte angular - Угловые резы

Esecuzioni speciali a richiesta

Exécutions spéciales disponibles sur demande

Special executions available on request

Sonderausführungen auf Anfrage

Ejecuciones especiales disponibles bajo pedido

Специальное исполнение по требованию

